

INFO DUBEN 2024

Vážení odběratelé,

Zima je snad už definitivně za námi, jarní sezóna je v plném proudu a my vám přinášíme první letošní INFO, které je plné opravdu velmi zajímavých novinek, tak čtěte pozorně, ať vám nic neunikne.

- Nové průmyslové pohony FMK FC a FMK AC
- Nové průmyslové pohony FMK FC 90N, 120N
- Nové průmyslové pohony FMK AC 90N, 140N
- Aktualizace ceníku garážových a průmyslových vrat
- Nová univerzální řídicí jednotka pro průmyslové pohony
- Nové pohony Somfy Dexxo Compact io
- Nová boční konzola pro kování STD
- Řídicí jednotky GFA – chybová hlášení

Nové průmyslové pohony FMK FC a FMK AC

Jako hlavní novinky tohoto Infoletáku Vám chceme představit nové řady průmyslových pohonů FMK FC a FMK AC. Velká část z Vás si v posledních letech již vyzkoušela a začala pravidelně odebírat průmyslové pohony FMK BASE, které jsou spolehlivé, jednoduché na nastavení a mají příznivou cenu.

Nyní uvádíme na trh nové řady průmyslových pohonů FMK FC a FMK AC.

Leták se všemi důležitými informacemi si můžete stáhnout [ZDE](#) 

Podrobnější informace o jednotlivých typech se dočtete níže.



Nové průmyslové pohony FMK FC 90N, 120N

Nová řada průmyslových pohonů FMK FC se vyrábí ve dvou variantách.

Slabší pohon má označení **FC 90**, sílu **90Nm** a je určen pro vrata s plochou **do 30m²** a váhou **do 390kg**. Silnější varianta má označení **FC 120**, sílu **120Nm** a je určena pro vrata s plochou **do 40m²** a váhou **do 520kg**.

Hlavní výhodou řady FC je integrovaný frekvenční měnič, který v průběhu pohybu vrat mění otáčky a tím zajišťuje nejen rychlejší pohyb vrat, ale také pomalý rozjezd a pomalý dojezd vrat, čímž výrazně prodlužuje jejich životnost.

Obě varianty motorů **FC 90 i FC 120** mohou mít vstupní napětí 230 i 380V, pracovní napětí je vždy 230V.

Nastavování je velmi jednoduché a podobné motorům BASE. Cena je rovněž příznivá, takže určitě doporučujeme tyto pohony vyzkoušet.

Většina příslušenství je také kompatibilní s pohony BASE.



INFO DUBEN 2024

Nové průmyslové pohony FMK AC 90N, 140N

Rovněž řada průmyslových pohonů FMK AC se vyrábí ve dvou variantách.

Slabší pohon má označení **AC 90**, sílu **90Nm** a je určen pro vrata s plochou **do 30m²** a váhou **do 390kg**. Silnější varianta má označení **AC 140**, sílu **140Nm** a je určena pro vrata s plochou **do 40m²** a váhou **do 520kg**.

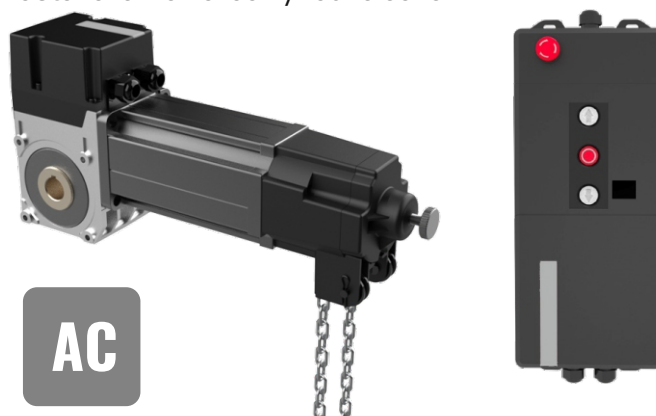
Hlavní výhodou řady AC je její jednoduchost, snadné nastavování a velice výhodná cena.

Varianta **AC 90** může mít vstupní napětí 230 i 380V a pracovní napětí také 230V i 380V.

Varianta **AC 140** má vždy vstupní napětí 380V a pracovní napětí také 380V.

Rovněž tuto řadu pohonů doporučujeme vyzkoušet. Většina příslušenství je také kompatibilní s pohony BASE.

Pro více informací nás neváhejte kontaktovat.

**AC**

Aktualizace ceníku garážových a průmyslových vrat

Chtěli bychom Vás informovat, že **od 1.5.2024** bude v platnosti nový ceník garážových vrat, průmyslových vrat a příslušenství.

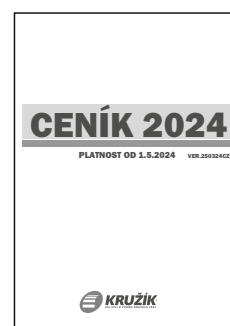
Není potřeba se ničeho obávat, ceny od dodavatelů jsou už nějakou dobu víceméně stabilní, takže k žádným změnám cen ani Vašich rabatů nedochází.

Jde pouze o aktualizaci sortimentu, byly přidány nové položky (např. pohony FC a AC) a příslušenství a zase naopak vyřazeny určité položky, které se téměř nepoužívaly nebo byly již dříve vyřazeny z nabídky našich dodavatelů.

Nový ceník je ke stažení ZDE



V případě zájmu o tištěné ceníky kontaktujte svého obchodního zástupce.

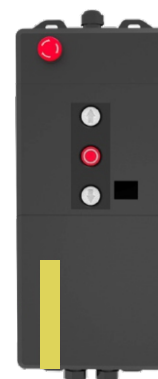


Nová univerzální řídicí jednotka pro průmyslové pohony

Rádi bychom Vás upozornili ještě na jednu velice zajímavou novinku v našem sortimentu.

Jde o univerzální řídicí jednotku pro průmyslová vrata, která komunikuje s více typy pohonů, které máme v nabídce. Pracuje pouze s pohony na 380V.

Pro detailnější informace a cenovou nabídku kontaktujte svého obchodního zástupce.



INFO DUBEN 2024

Nové pohony Somfy Dexxo Compact io

Rovněž francouzský výrobce motorů SOMFY nezůstává pozadu a uvádí na trh dvě zajímavé novinky.

Jedná se o malé stropní pohony **Dexxo Compact io** pro privátní vrata s technologií io, která umožňuje napojení na chytrou domácnost řízenou technologií TAHOMA. Slabší pohon má sílu **600N** a je určen pro vrata **do 7m²** a silnější pohon má sílu **750N** a je určen pro vrata **do 10m²**. Ke každému pohonu jsou standardně dodávány 2 dálkové dvoukanálové ovladače Keytis 2 io. Oba pohony mají záruku 5 let.

V rámci **zaváděcí akce** nabízíme jako zvýhodnění pro prvních 60 objednávek pohon Dexxo Compact io 750N za cenu 600N. Tyto pohony bude za příplatek možné objednávat i k akčním vratům.

Leták naleznete zde 

V případě zájmu o tyto pohony kontaktujte svého obchodního zástupce.

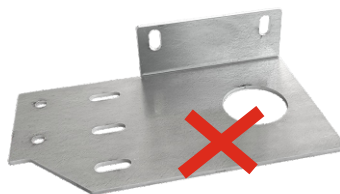


Nová boční konzola pro kování STD

Chtěli bychom Vás informovat o nové boční konzole pro kování STD 350. Tento typ konzoly byl vyvinut našimi techniky a bude se používat **u vrat s kováním STD 350 pro výšky vrat od 2491 mm**.

Nová konzola je více zprofilovaná a tudíž umožňuje rovnější vedení lanka při jeho namotávání na bubínek. Tím se snižuje hlučnost vrat a zvyšuje se životnost lanka.

Nové konzoly se začnou vydávat k vratům v horizontu 2-3 týdnů.



starý typ konzoly
13000CZ-2



nový typ konzoly
13000CZ-3

Řídící jednotky GFA – chybová hlášení

Stále častěji se stává, že když reklamujeme řídicí jednotky GFA, tak nám výrobce napíše, že se závada neprojevila nebo nám reklamaci zamítnou jako neoprávněnou, což potom samozřejmě nese pro nás nepříjemné vícenáklady.

- ! Z tohoto důvodu Vám nyní zasíláme přehled nejčastějších chybových hlášení a jejich možná řešení a rovněž kompletní přehled chybových hlášení a jejich možná řešení. Tyto přehledy si můžete stáhnout zde
- a jsou ke rovněž ke stažení v dealerské sekci na našem webu www.kruzik.cz.



V případě, že se vyskytne chyba, zkuste prosím nejdříve tuto chybu odstranit dle těchto dokumentů a pouze v případě, že se to nepodaří, tak nám zašlete řídicí jednotku k reklamaci.

V případě, že nám GFA bude vracet reklamované řídicí jednotky, které budou bez závad, budeme nuceni Vám náklady, které nám GFA fakturuje, přefakturovat.

Předejte prosím tyto dokumenty Vaším montážním a servisním pracovníkům.

Ušetří to spoustu času i nákladů. Děkujeme za pochopení.