

MONTÁŽNÍ NÁVOD

HL

VER.03-2017CZ

Sestava kování HL pro sekční vrata průmyslových budov, v nichž je prostor pro instalaci (nadpraží) max. 3300mm.

Sestava má následující charakteristiky:

- Sestava pružiny vpředu, na překladu
- Vnitřní vedení lanka
- rozměry pro zabudování: 100mm prostoru po stranách, max. 3300mm nad překladem

V této příručce se omezuje na pokyny pro správnou instalaci dílů naší sestavy kování. Tato příručka je určena pro použití zkušenými a kvalifikovanými technikami (mechaniky) a jako taková není vhodná pro kutilské účely nebo pro použití nezkušenými osobami.

Standardní sestava kování se skládá z následujících dílů:

- A Sestava dráhy (vertikální a horizontální)
- B Nezbytné standardní díly/ základní materiál pro montáž
- C Kování (panty, kolečka, atd.) ze zvoleného materiálu
- D Sestava lanek
- E Hřídel
- F Torzní pružiny

Upozornění: Díly (šrouby, atd.) požadované pro montáž sestavy drah na zeď nebo její zavěšení na boční zdi nebo strop nejsou zahrnuty.

Volitelné zvláštní příslušenství

- G Připojovací/ závěsné profily sestavy horizontální dráhy.
- H Horní těsnění pro montáž na překlad.

Jsme si jisti, že při instalaci této sestavy budete úspěšní. Avšak pokud budete potřebovat objasnit jakýkoliv problém nebo budete mít jakékoliv dotazy, prosíme, neváhejte se obrátit na naši firmu Kružík s.r.o..

POZOR!

Při instalaci této sestavy kování je třeba podniknout řadu bezpečnostních opatření. Aby byla zajištěna bezpečnost všech osob, kterých se bude instalace týkat, věnujte pozornost výstrahám a pokynům uvedených níže! Pokud budete na pochybách, obraťte se na dodavatele.

! Tato příručka byla napsána pro použití zkušenými technikami a jako taková není vhodná pro kutilské účely nebo pro použití nezkušenými osobami.

! Tato příručka popisuje pouze instalaci dílů sestavy kování a jako taková musí být doplněna pokyny pro jakékoliv doplňkové díly.

! Před začátkem instalace si tuto příručku pečlivě přečtěte.

! Určité díly mohou být ostré nebo mohou mít hrubé okraje. Proto Vám doporučujeme používat ochranné rukavice.

! Všechny dodané díly jsou zkonstruovány pro použití se zvedacími vraty.

! Během napínání mohou pružiny vyvíjet značné síly. Pracujte opatrně. Používejte patřičné zařízení. Dbejte na to, abyste při práci stáli ve stabilní poloze.

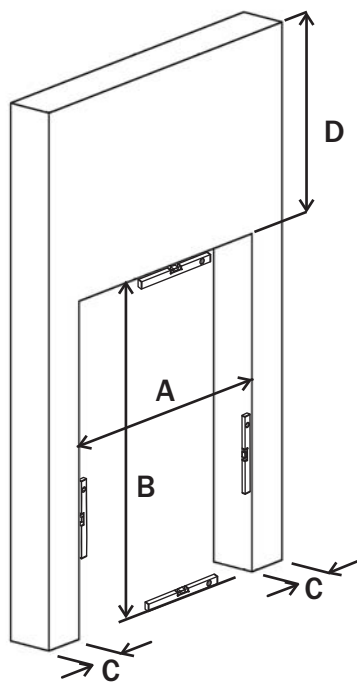
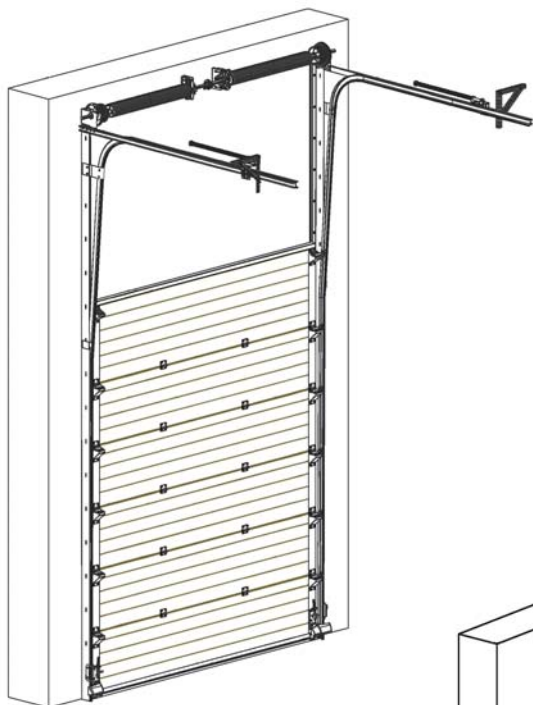
! Při instalaci zajistěte dostatek světla. Odstraňte překážky a nečistoty. Zajistěte, aby na místě instalace nebyl přítomen kromě montérů nikdo jiný. Další osoby (děti!) mohou během instalace překážet nebo ohrožovat sami sebe.

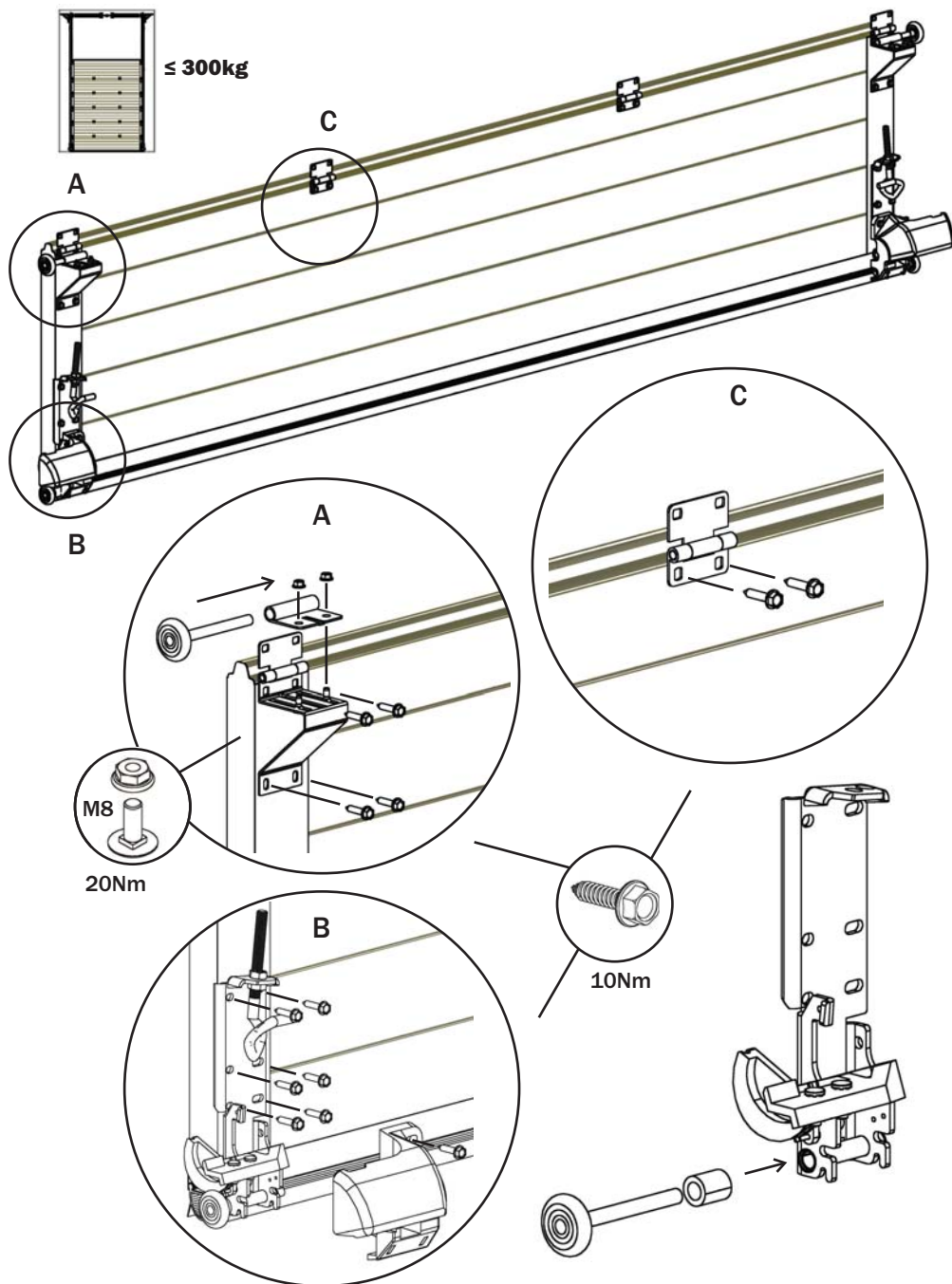
Vybavení potřebné pro správnou a rychlou instalaci

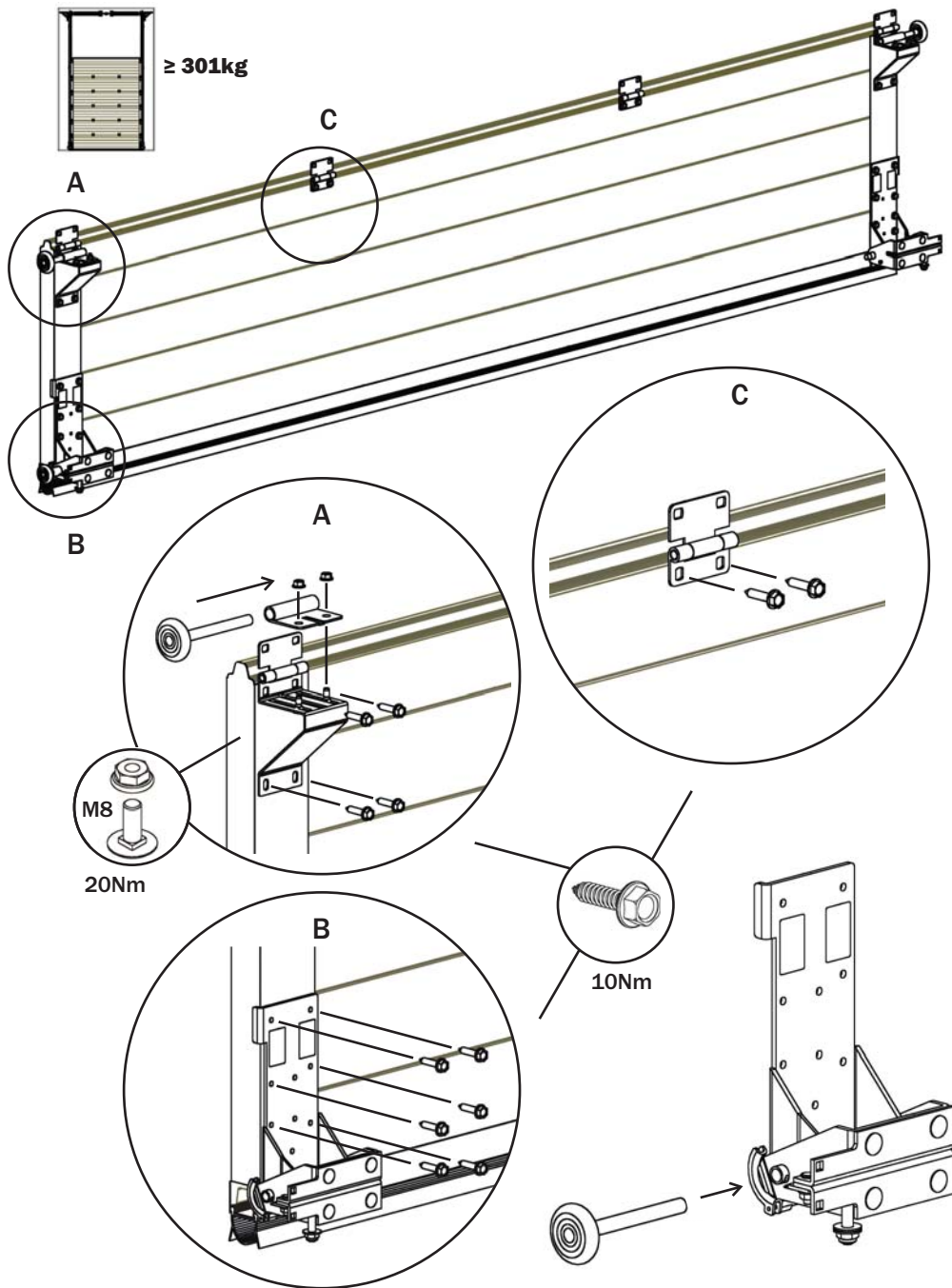
Elektronářadí	Nářadí	
Vrtačka	Očkové klíče 10, 13, 14, 15, 17mm	Metr
Vrtačka s pneumatickým přiklepem	Gola sada 10, 13, 17	Nůž
Aku vrtačka	Sada imbus klíčů	Tužka
Úhlová bruska	Ořech 10, 13mm + prodloužený adaptér bitů	2× tyč na napínání pružin
	Kombinované kleště, siko kleště	Provaz
	Kladivo	Upínací čelisti
	Vodováha	

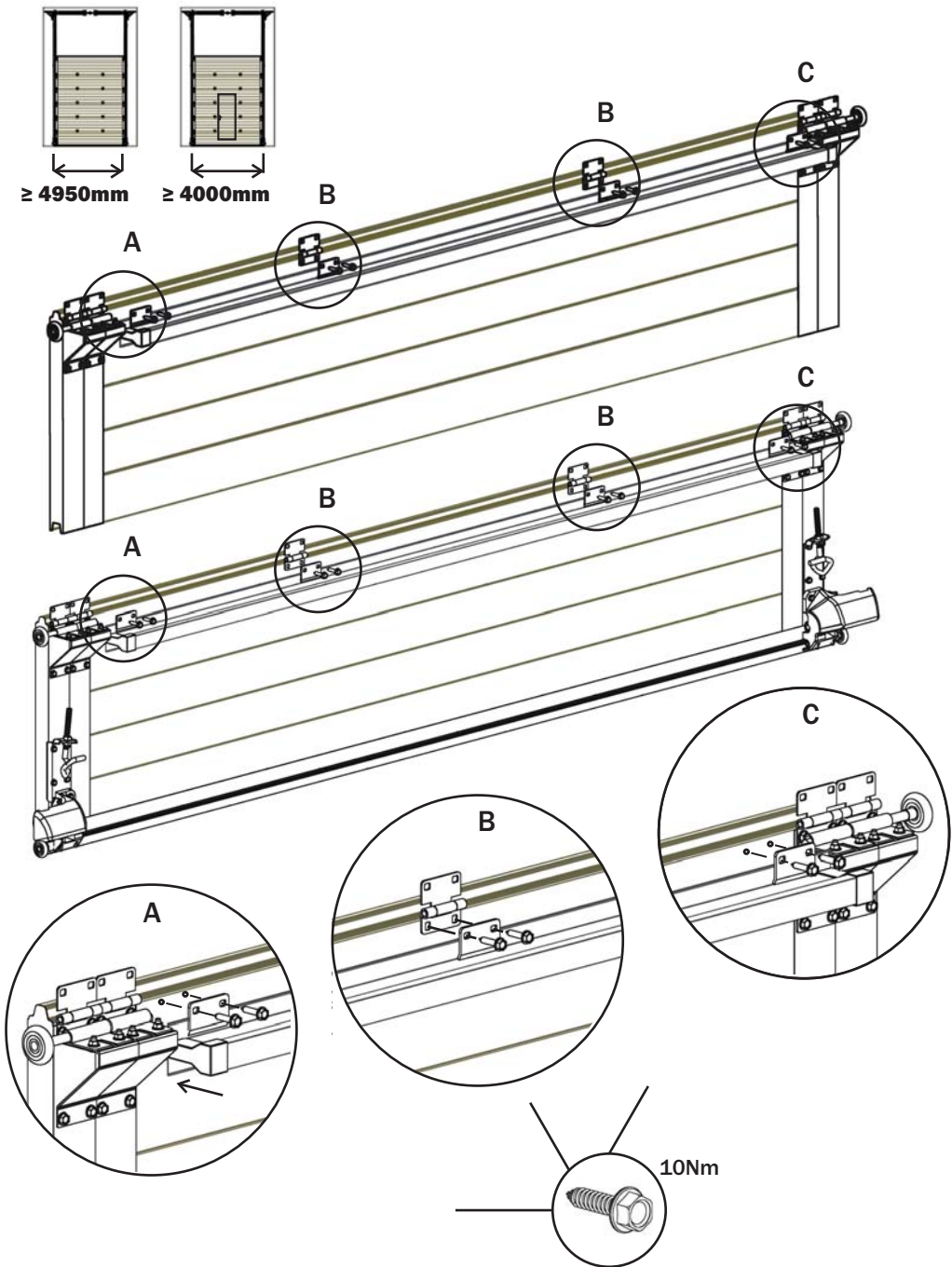
Vlastnosti podkladů pro montáž sekčních garážových a průmyslových vrat jsou pro pozdější bezchybný chod vrat podstatné!

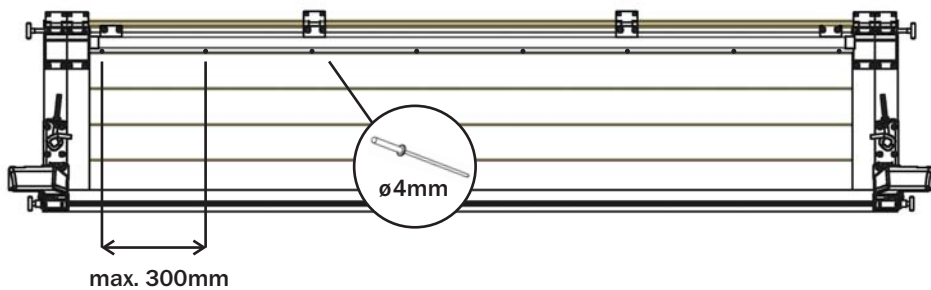
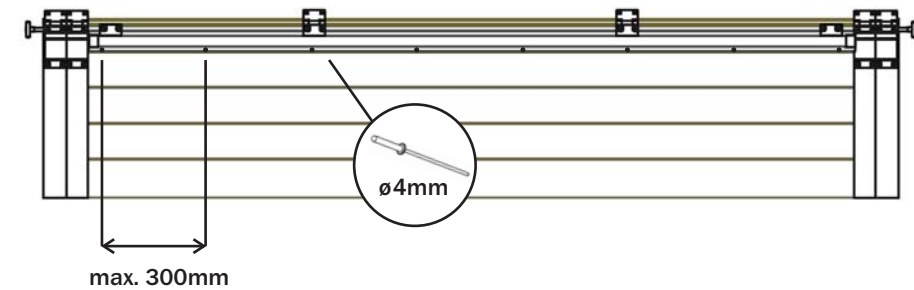
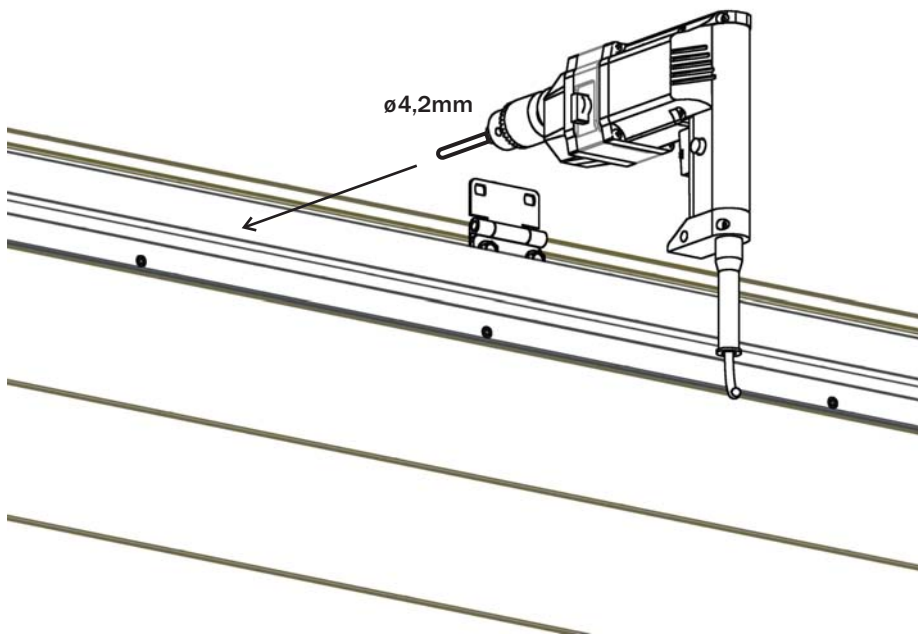
- Rovinnost povrchu
- Pro montáž sekčních vrat musí být (boční ostění, nadpraží, podlaha) co nejrovnější. Boční ostění a nadpraží musí být v jedné rovině. Největší přípustné odchylky v rovinnosti podkladů jsou +/-2mm
- Podklad zdiva pro montáž musí být pevný a suchý. V místech montáže sekčních vrat nesmí vést ve zdivu žádné elektrické kabely.
- Každá větší nerovnost podkladu pro montáž (v rámci přípustných tolerancí), může ovlivnit správný chod vrat. Sekční vrata přichytíme k otvoru odpovídajícím spojovacím materiálem.

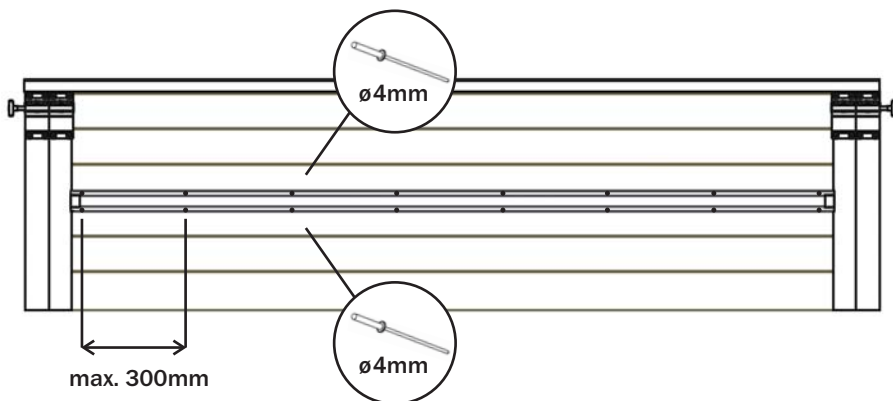
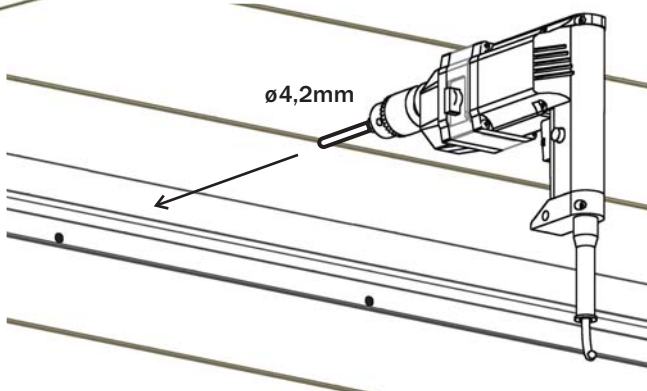
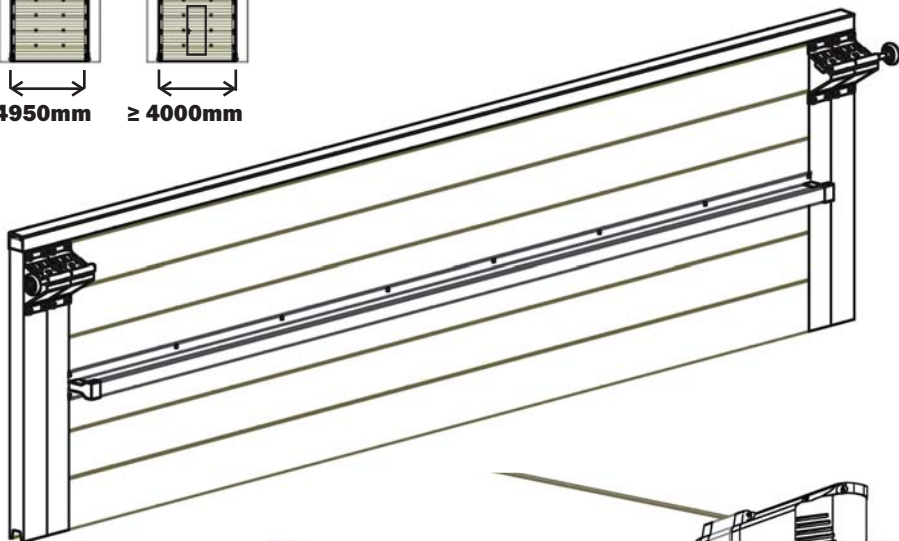
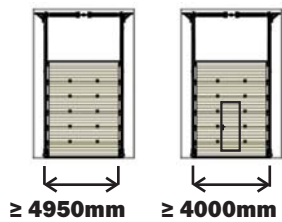


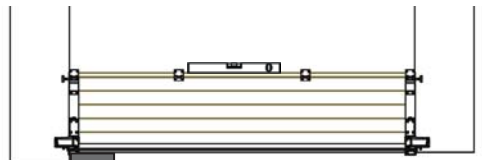
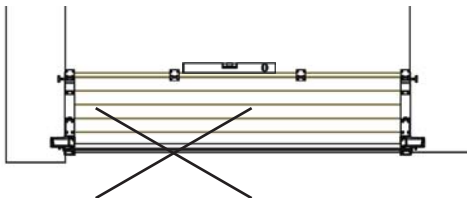
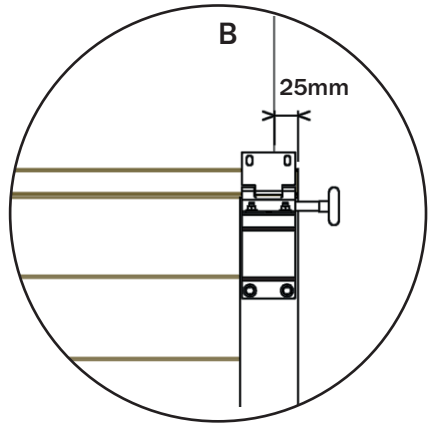
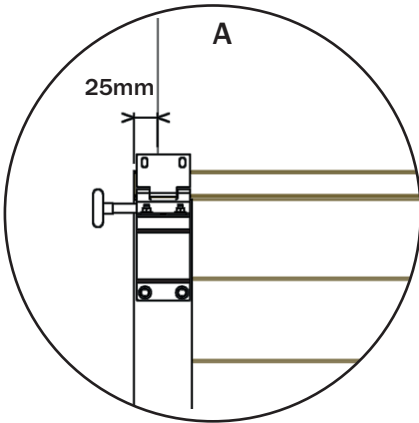
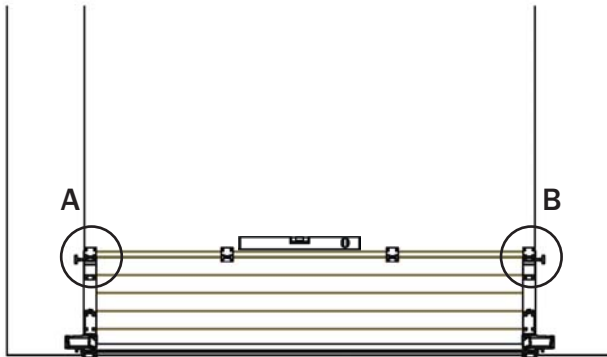


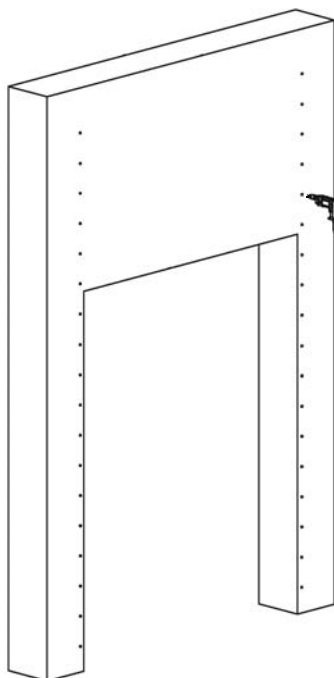
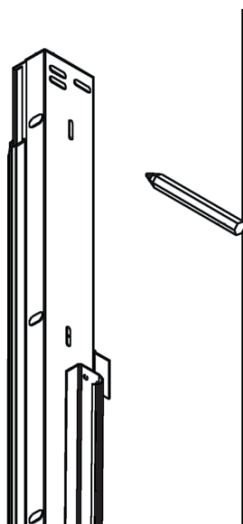
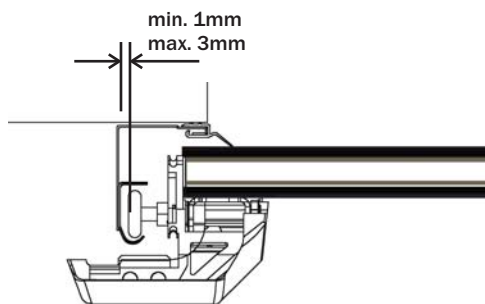
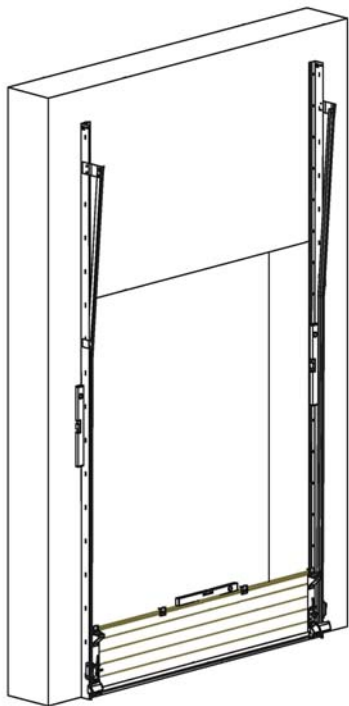


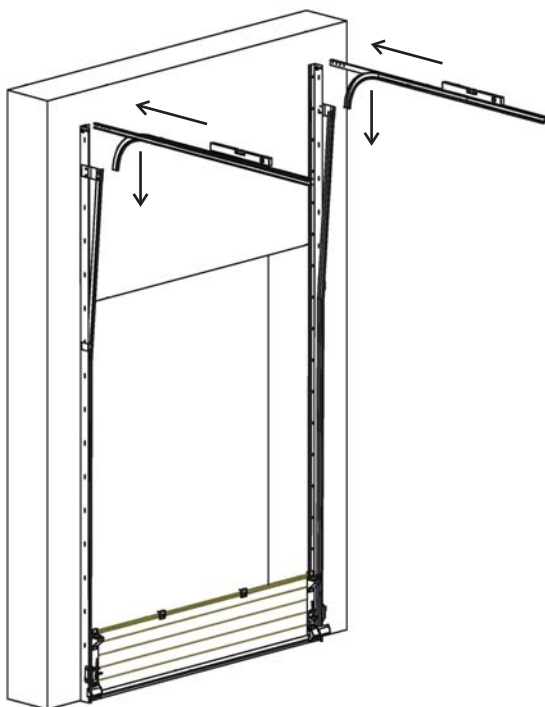
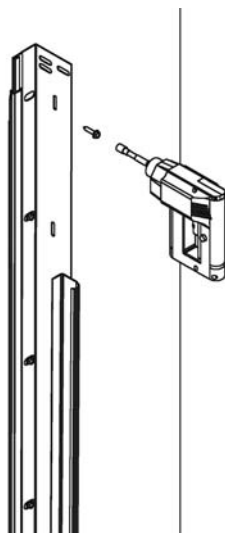
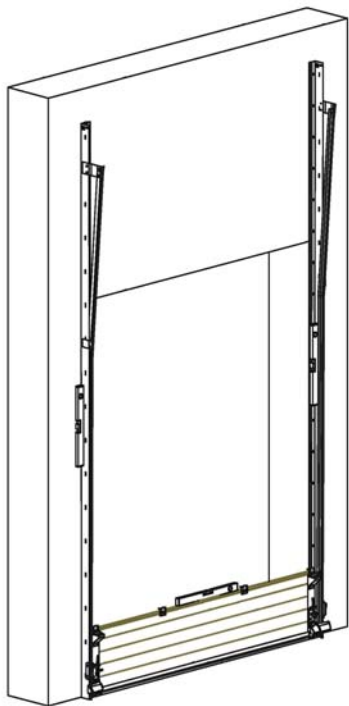


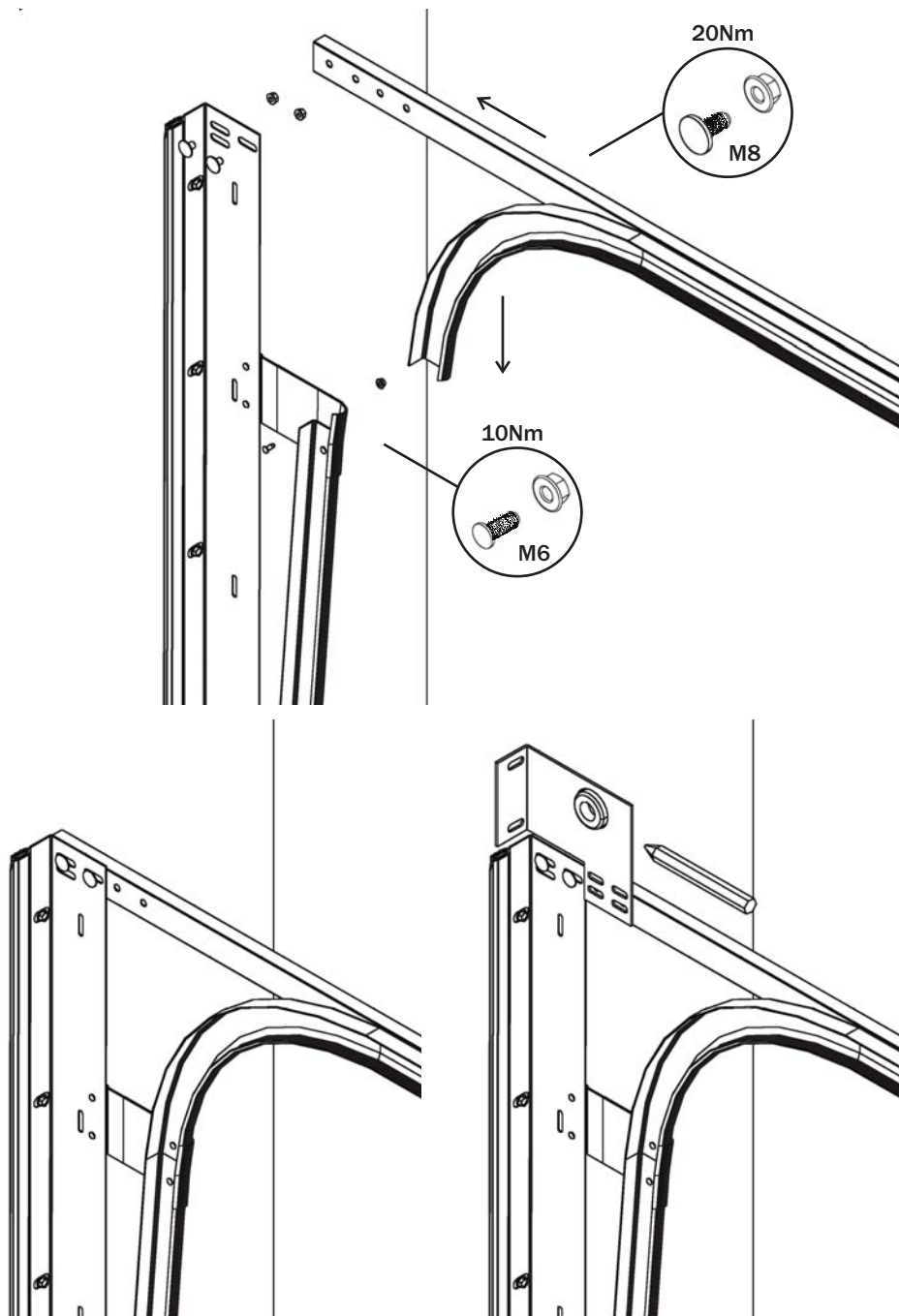


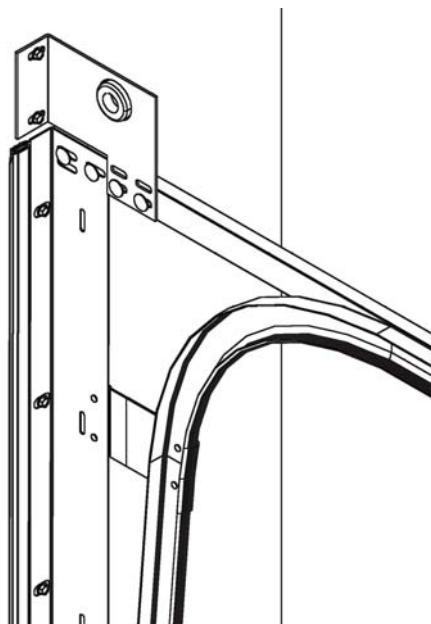
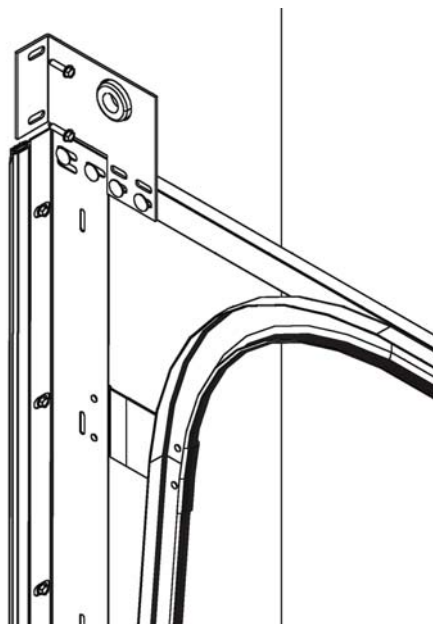
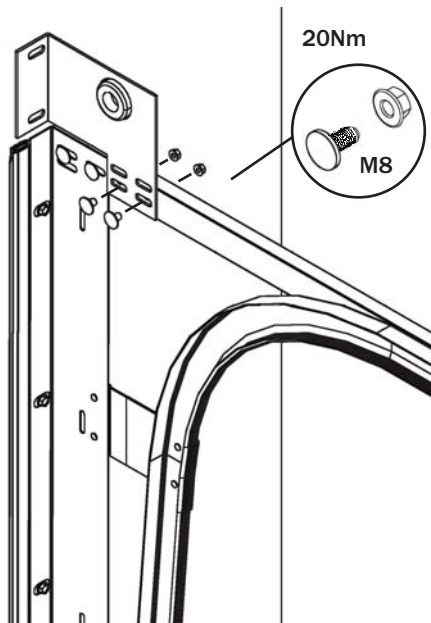
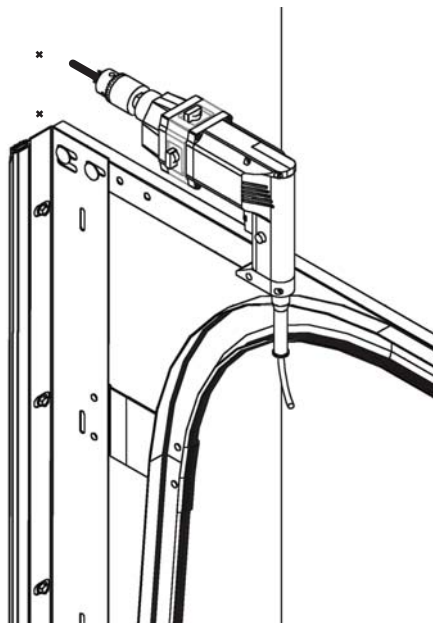


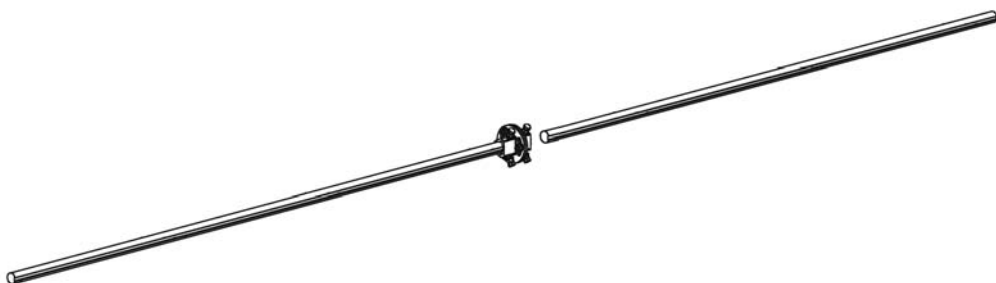
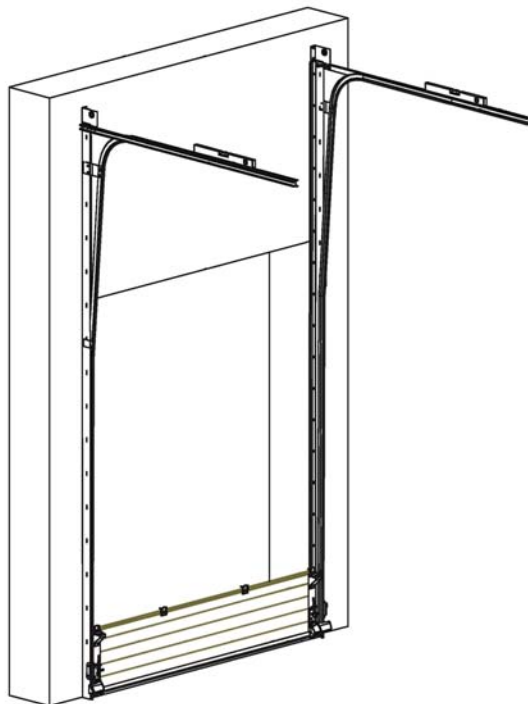


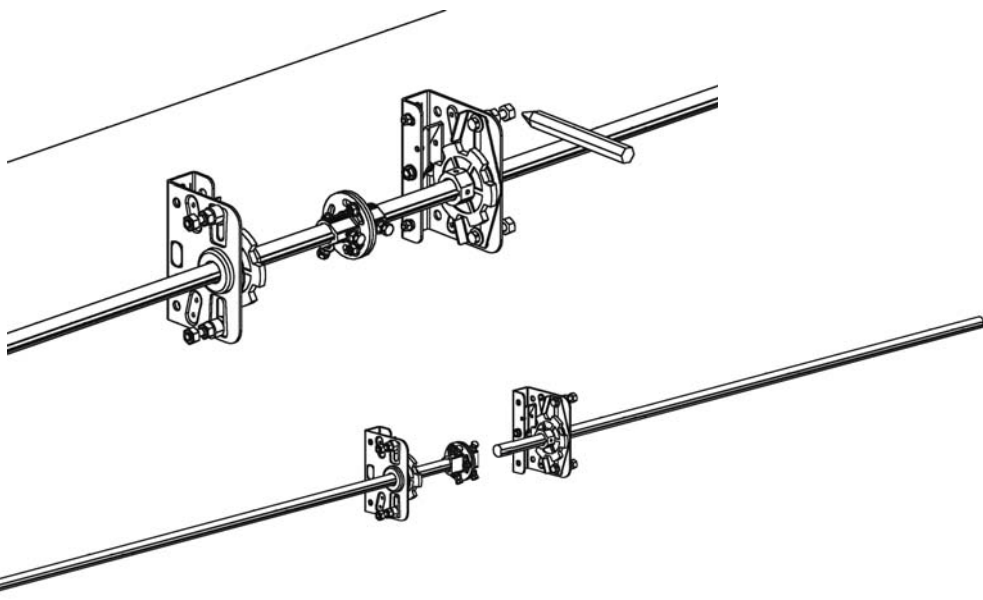
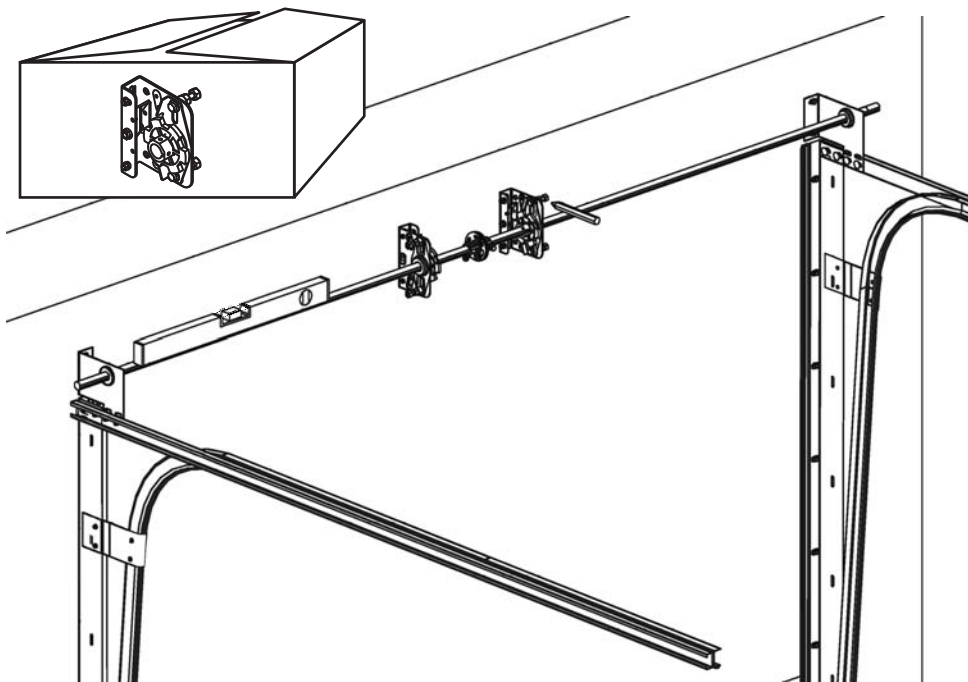


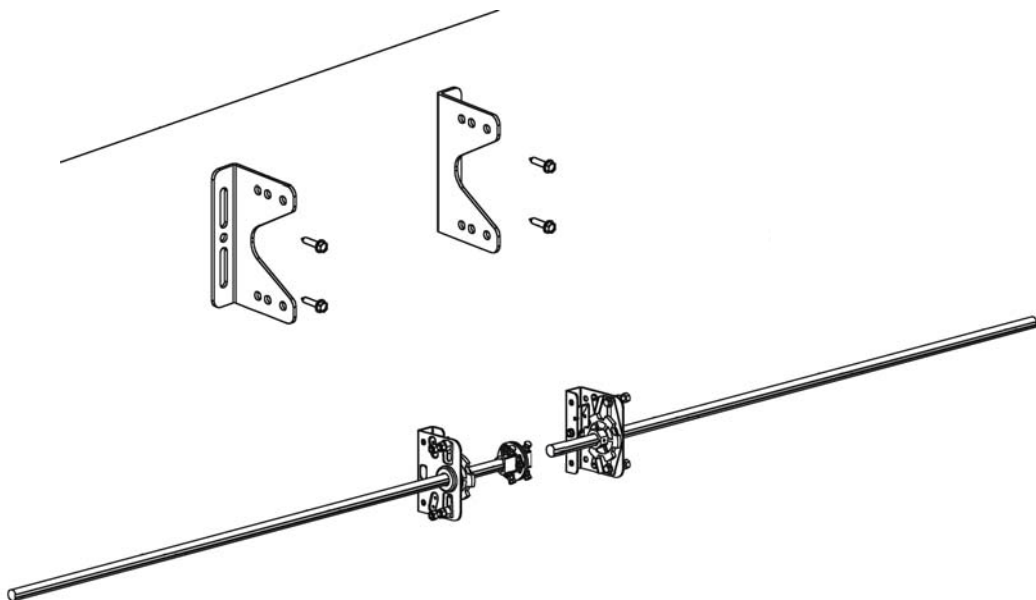
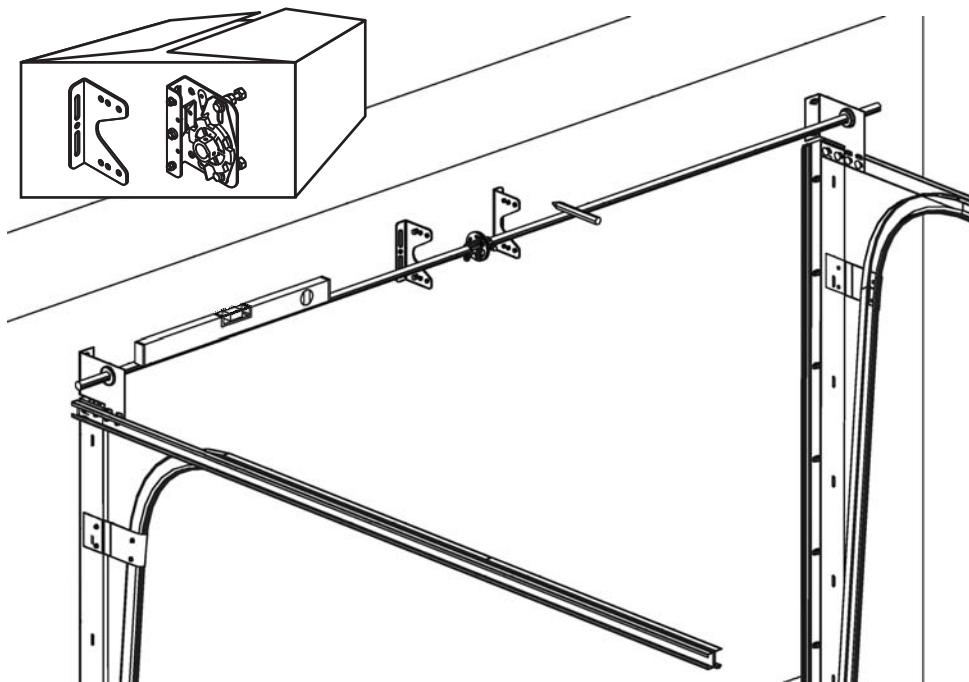


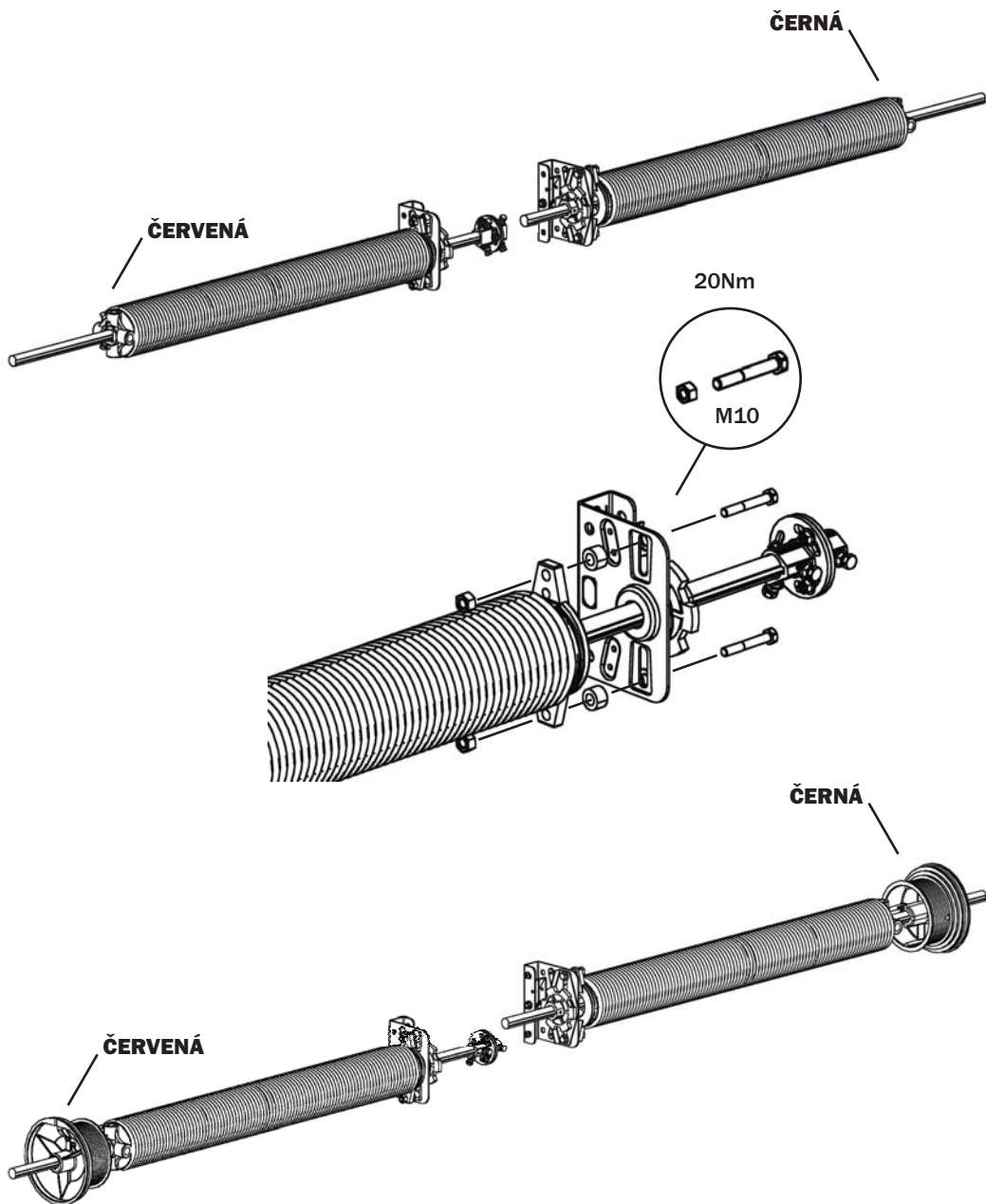


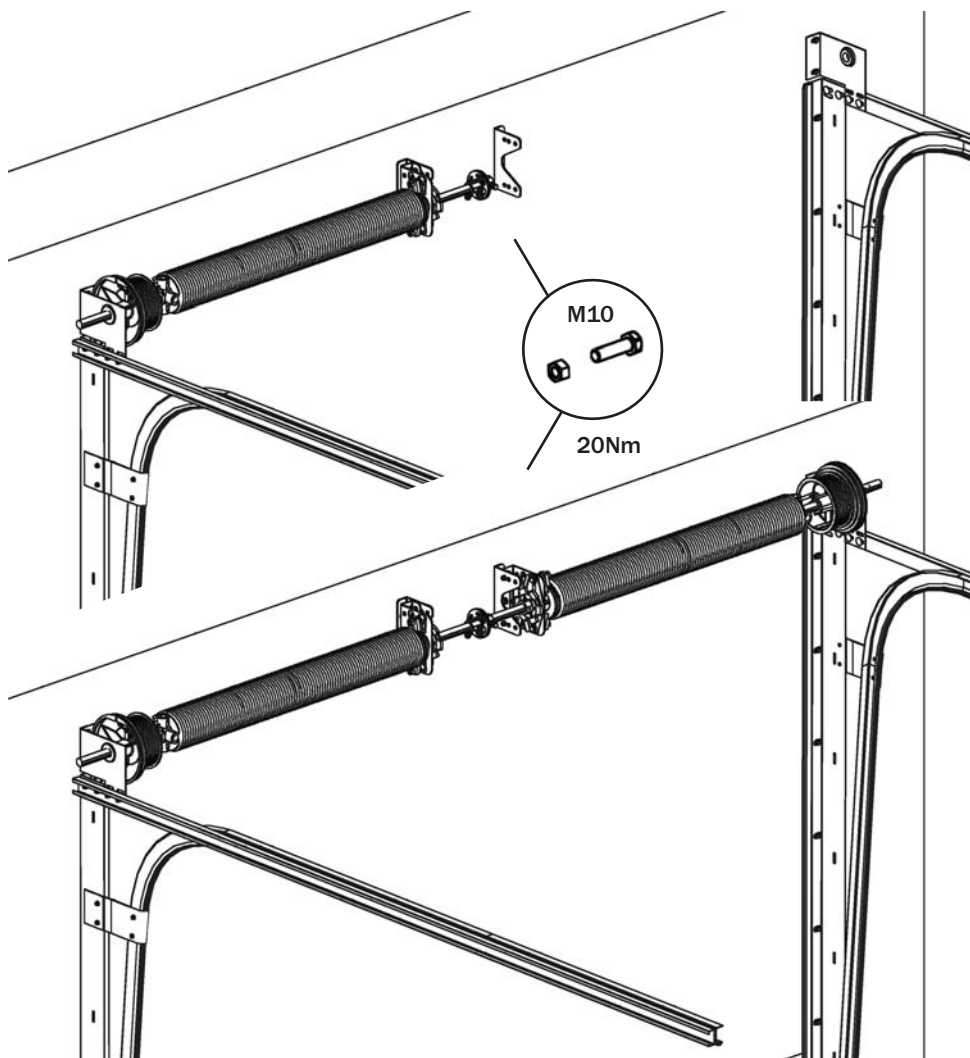




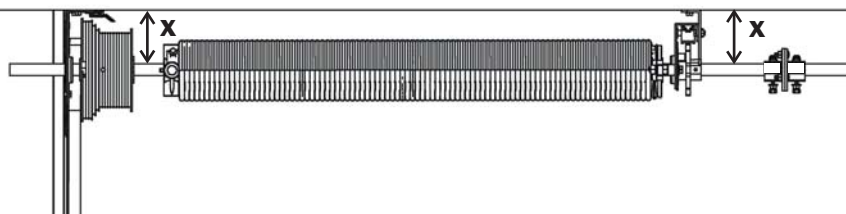


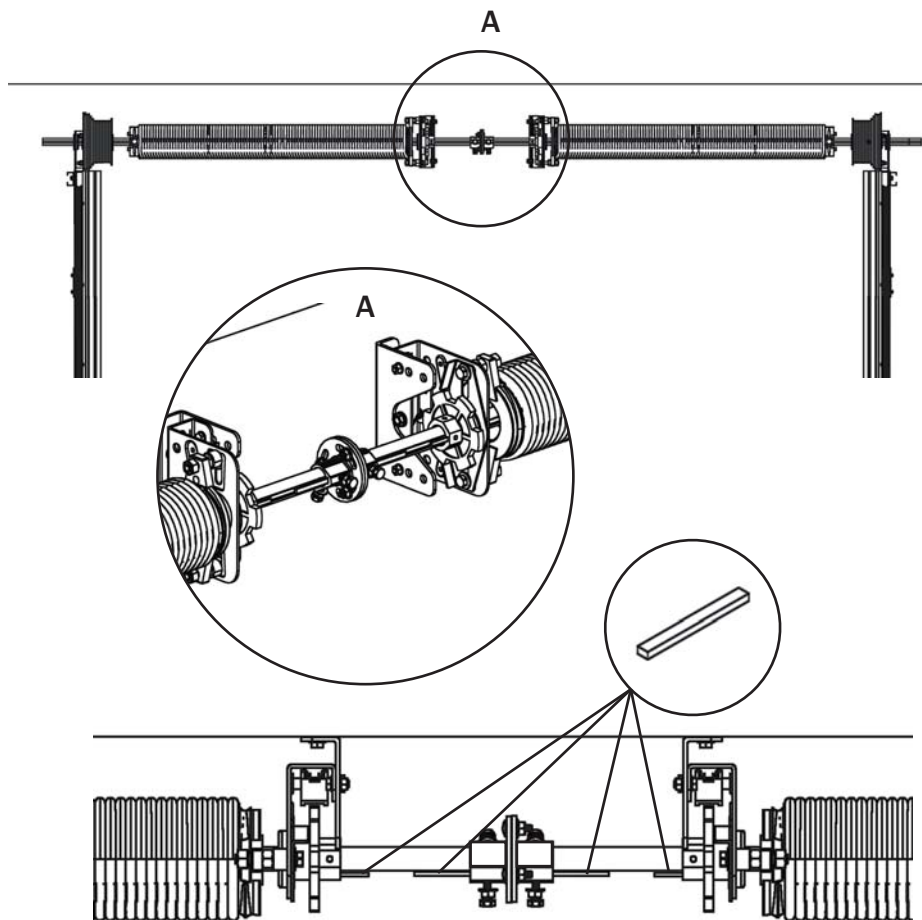




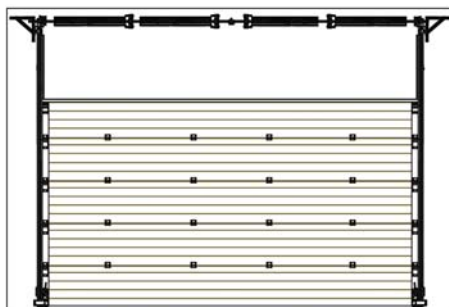


X = X



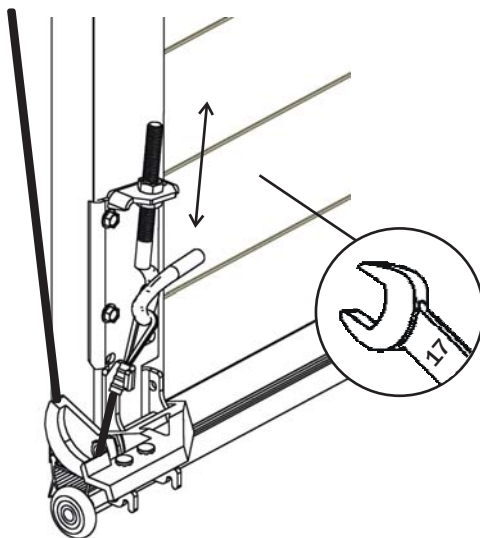


Varianta použití 4 pružin

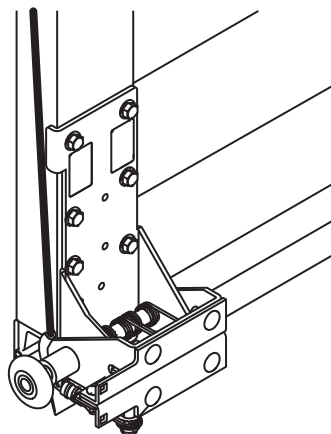
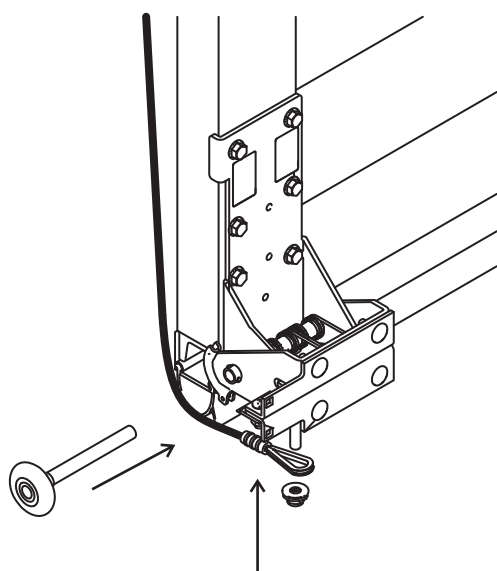


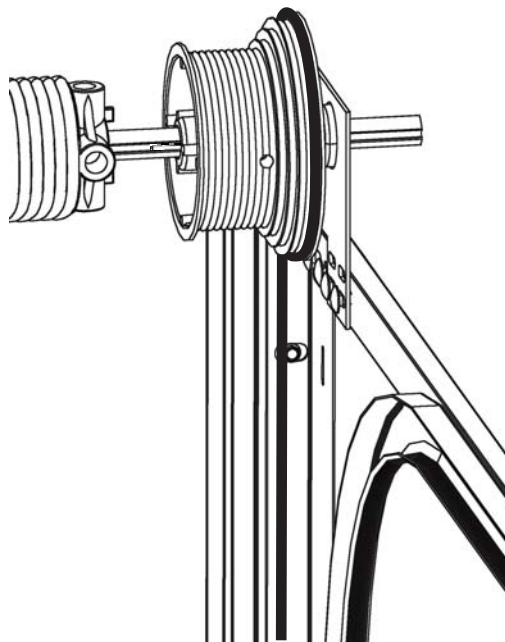
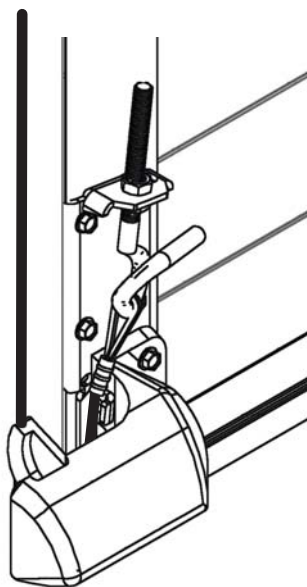
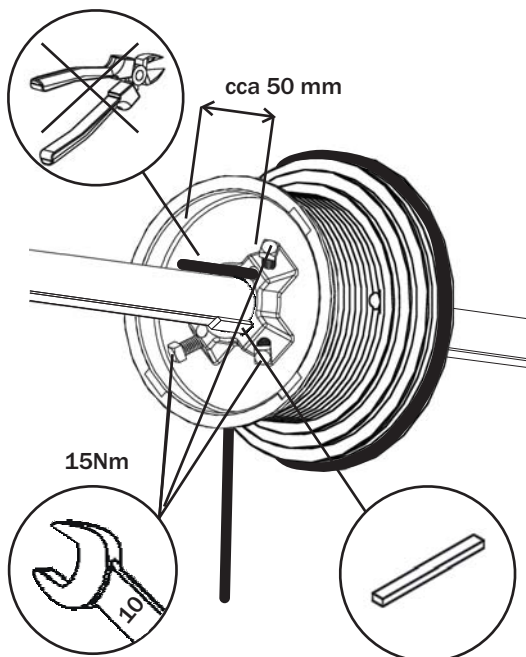
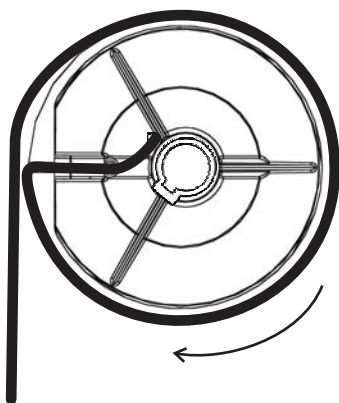


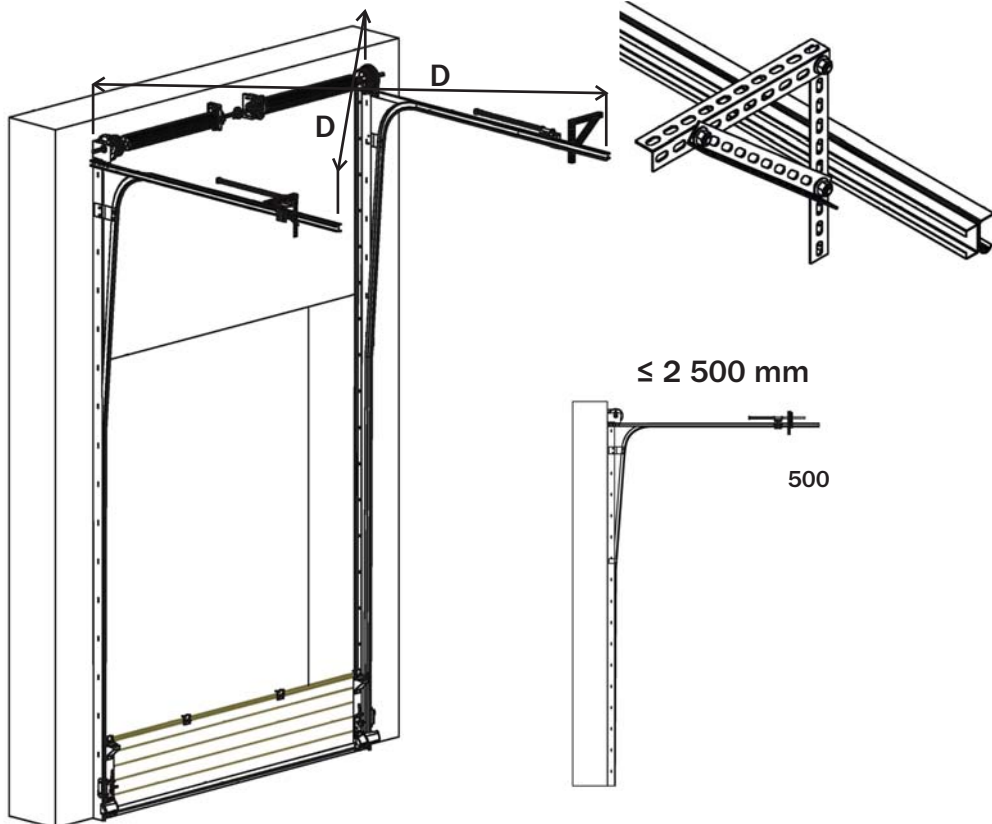
≤ 300kg



≥ 301kg



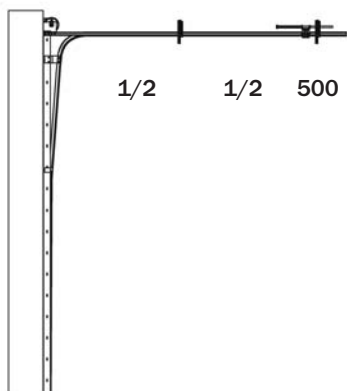




$\leq 2\ 500\ \text{mm}$

500

2 501 - 4 000 mm

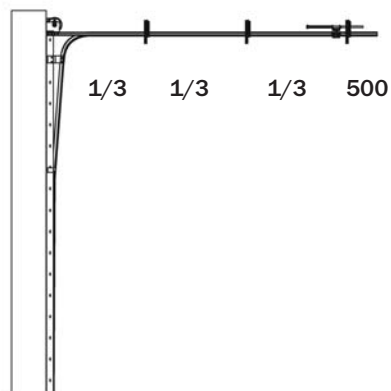


1/2

1/2

500

$\geq 4\ 001\ \text{mm}$

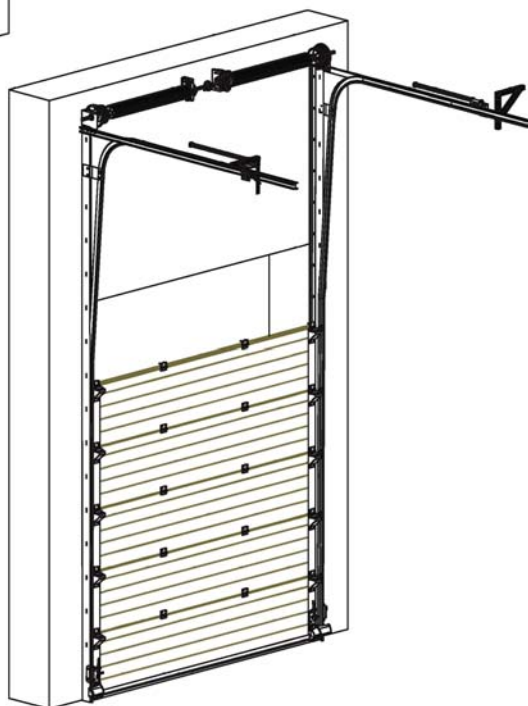
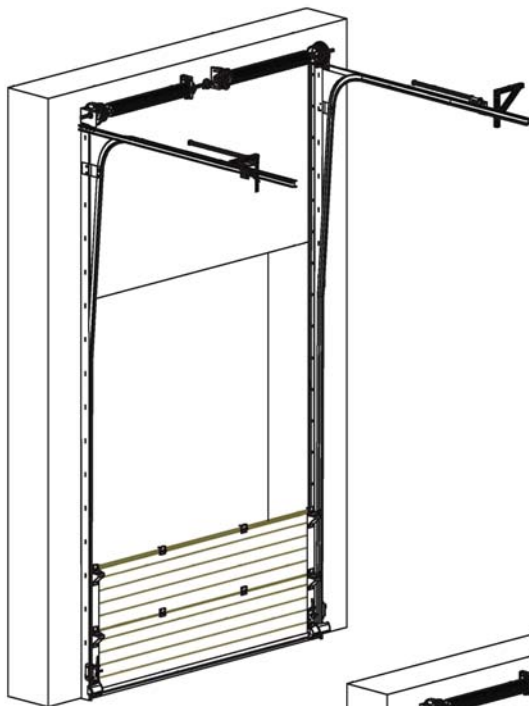


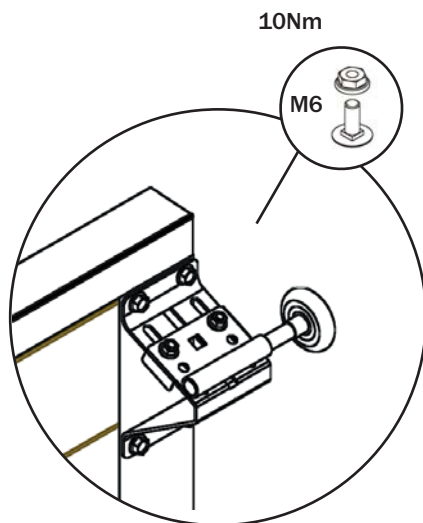
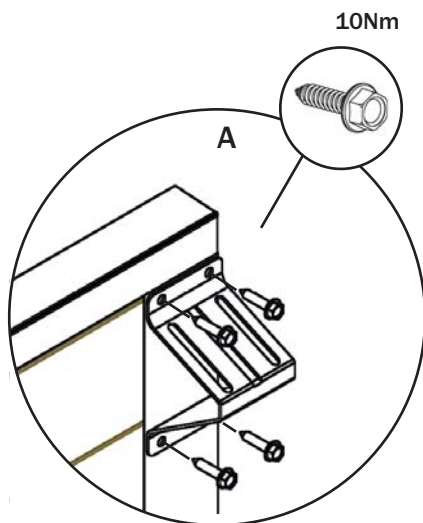
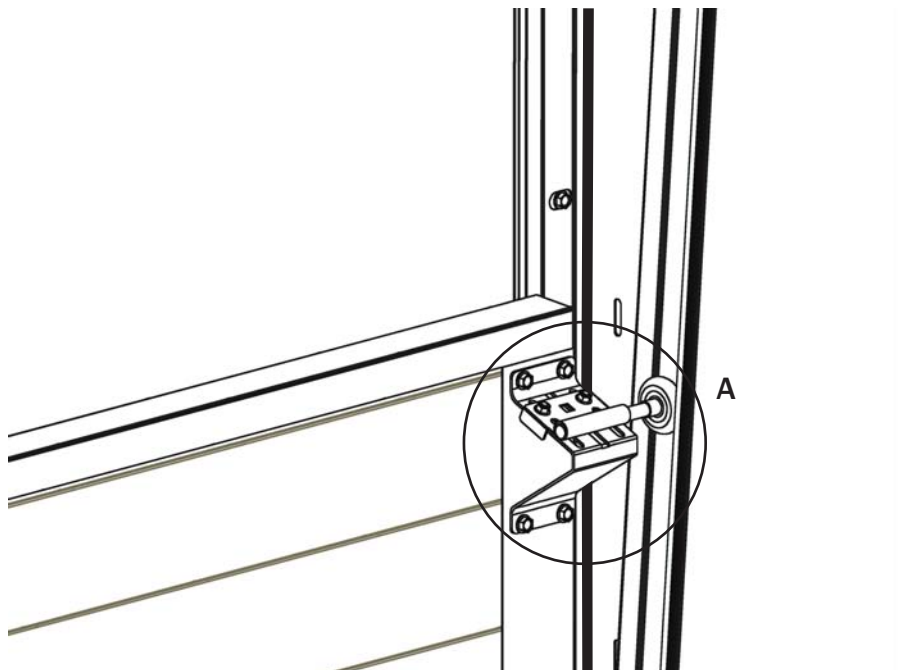
1/3

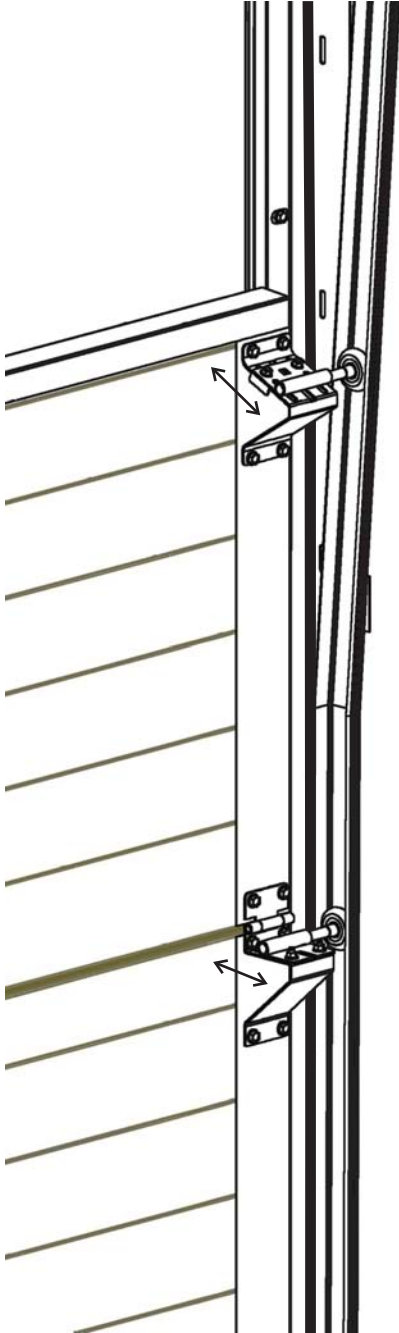
1/3

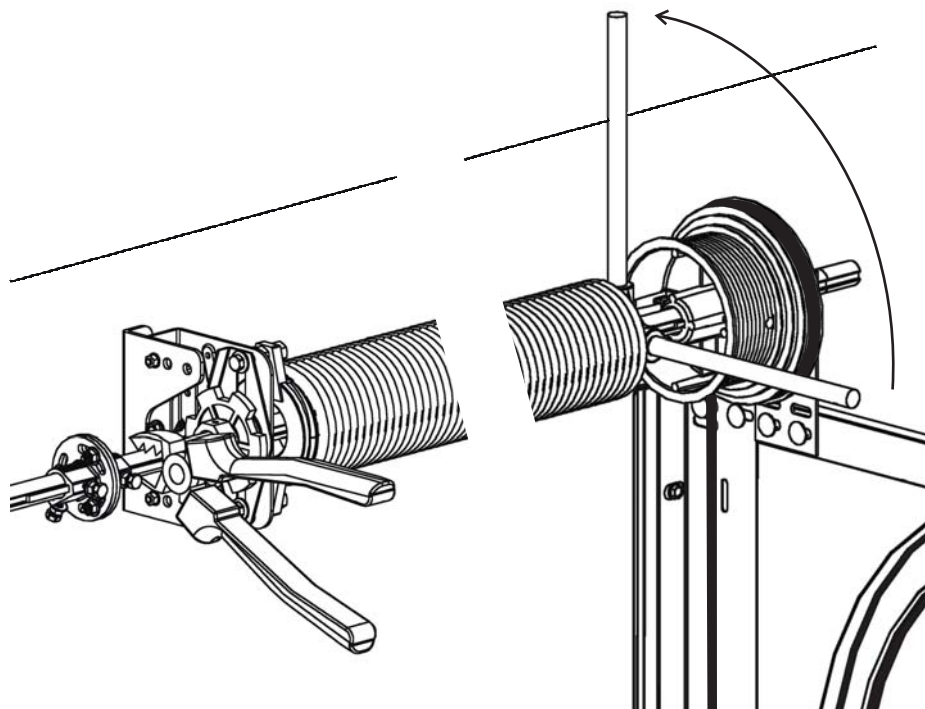
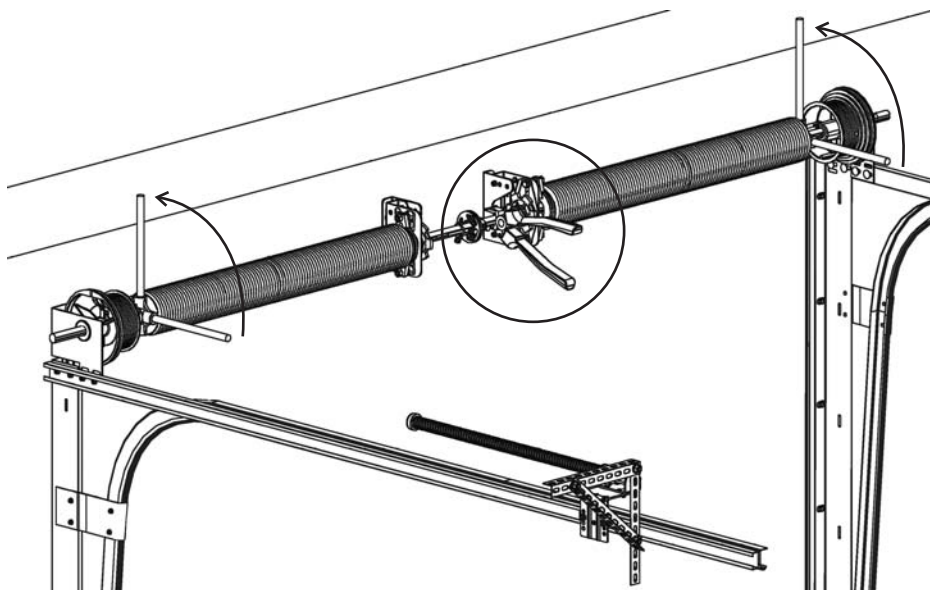
1/3

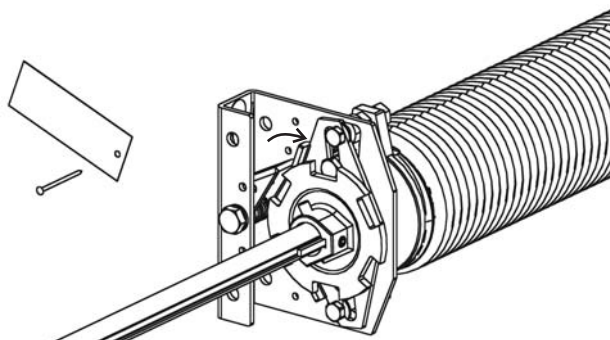
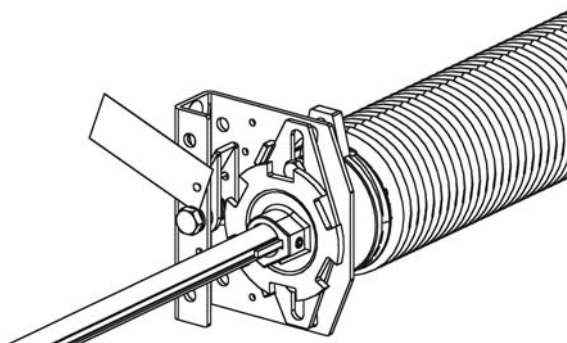
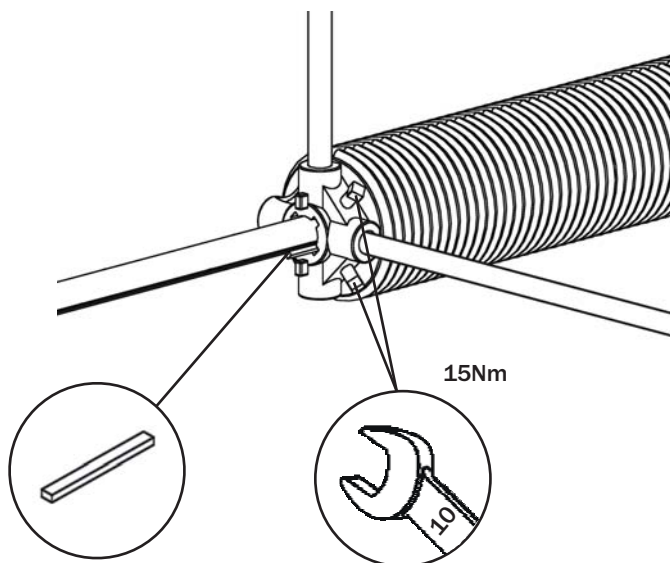
500

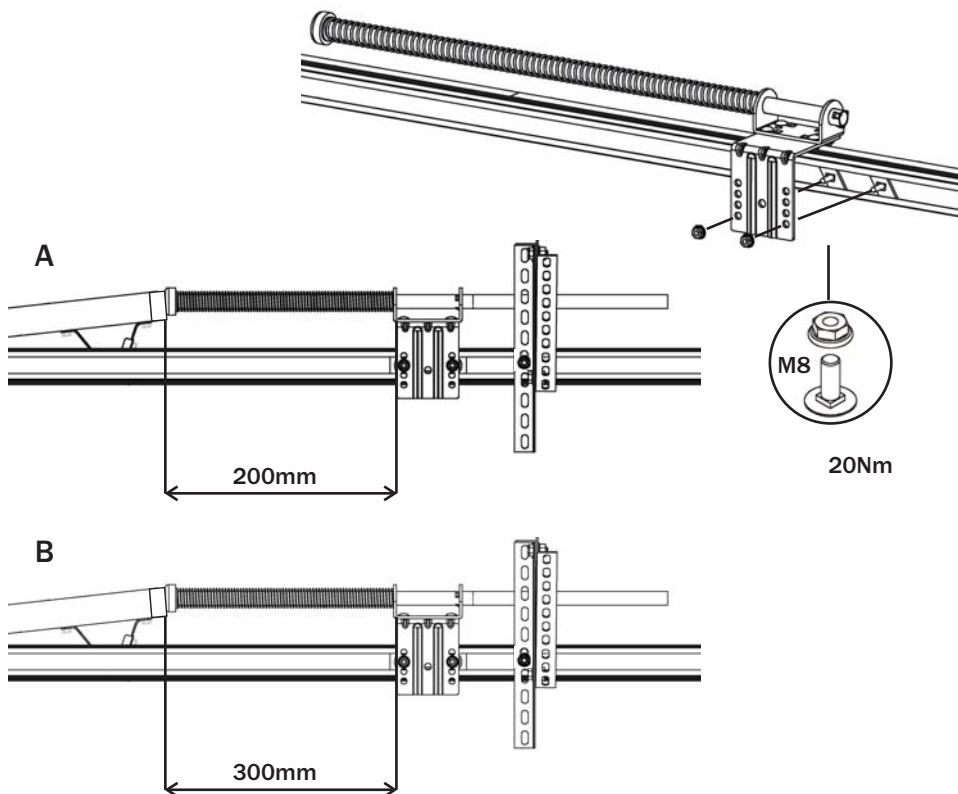
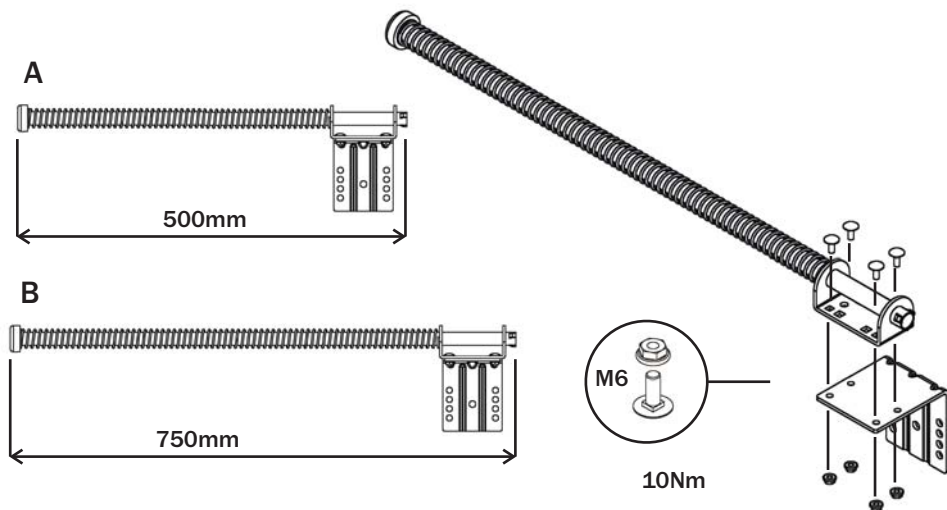


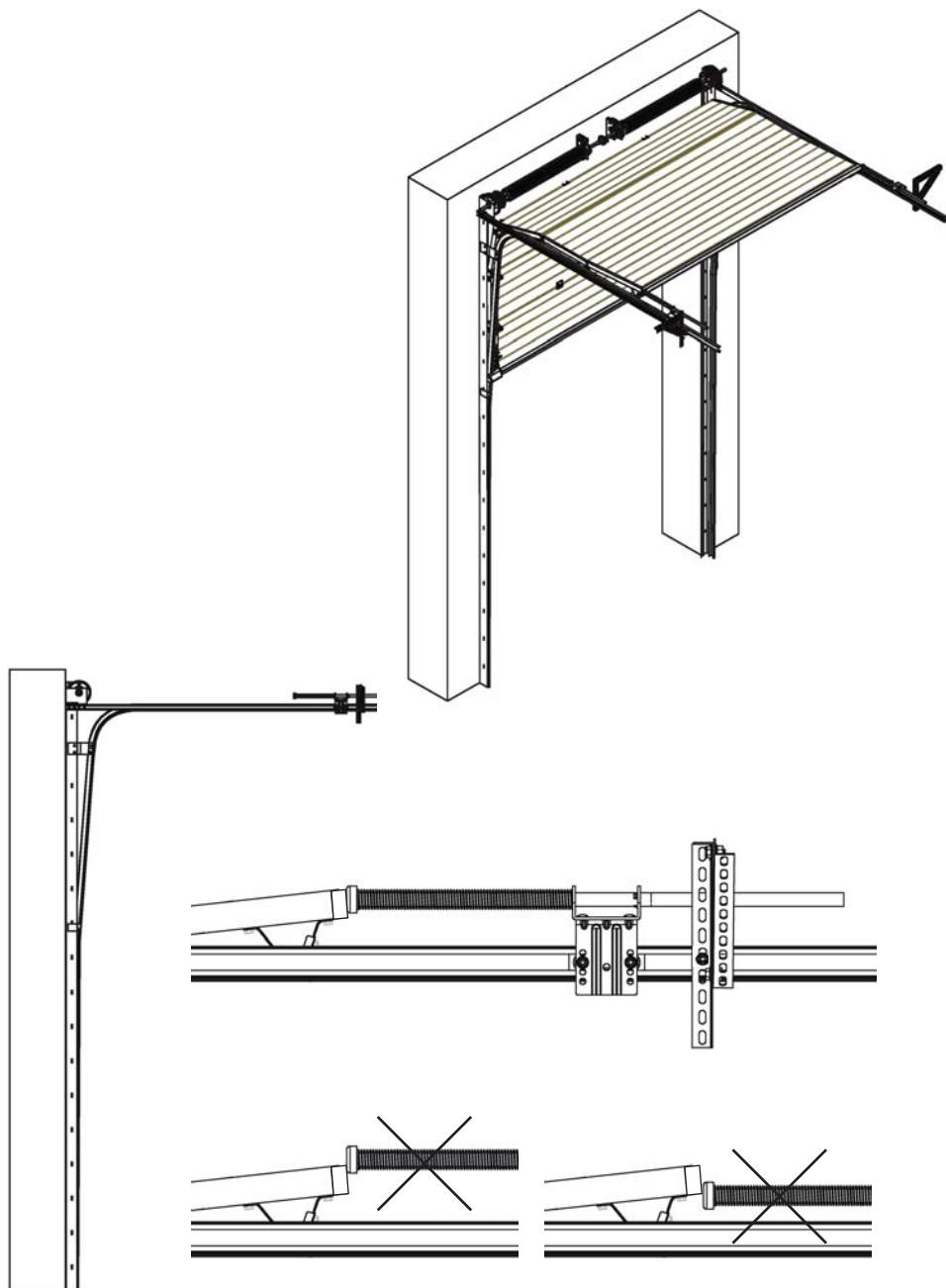


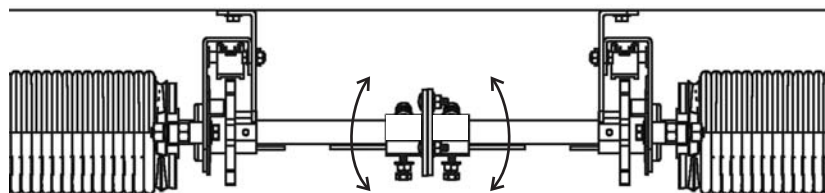
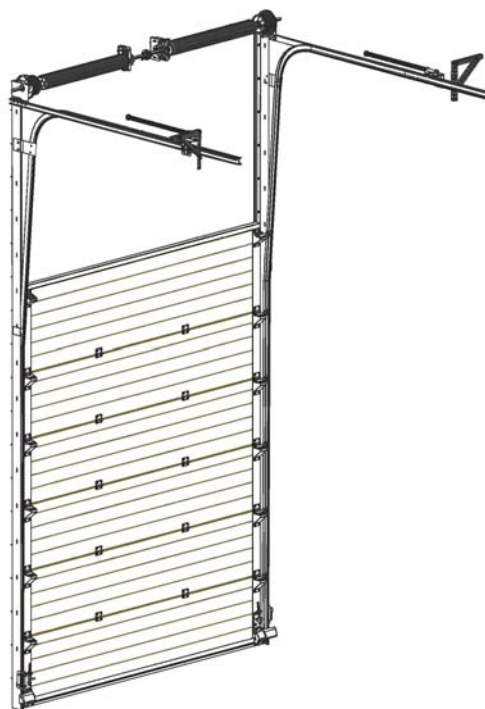


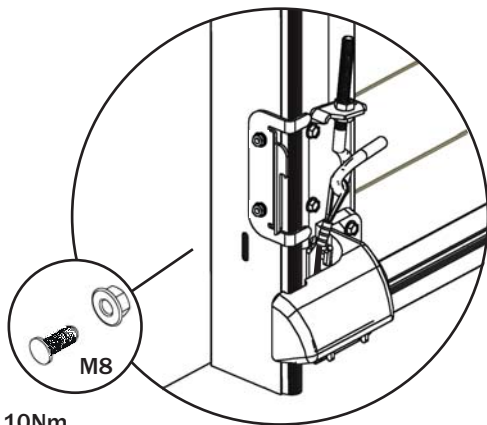
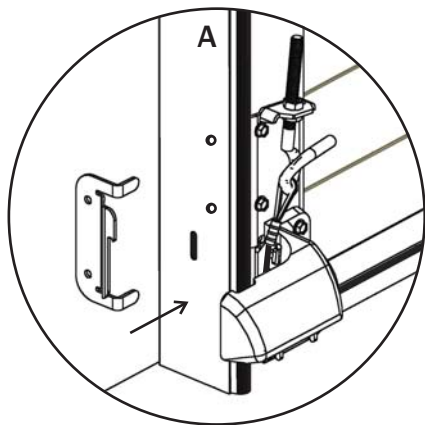
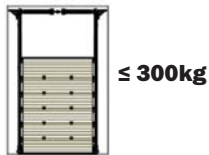


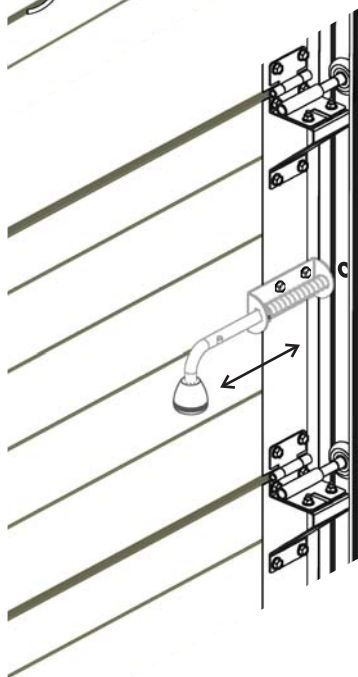
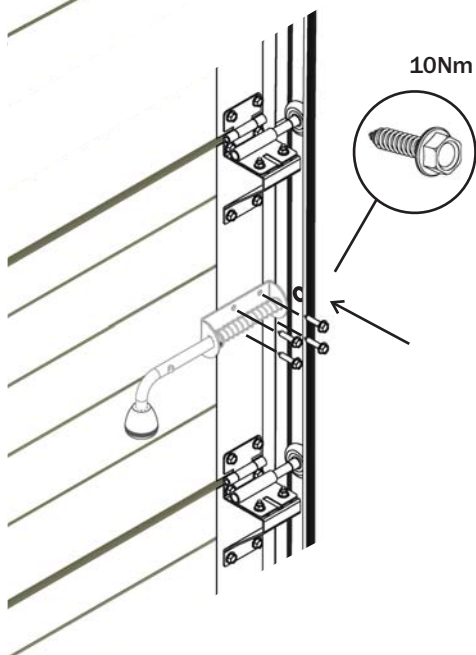
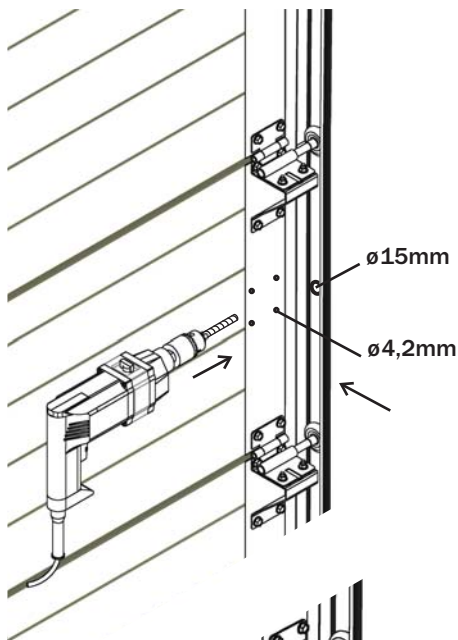
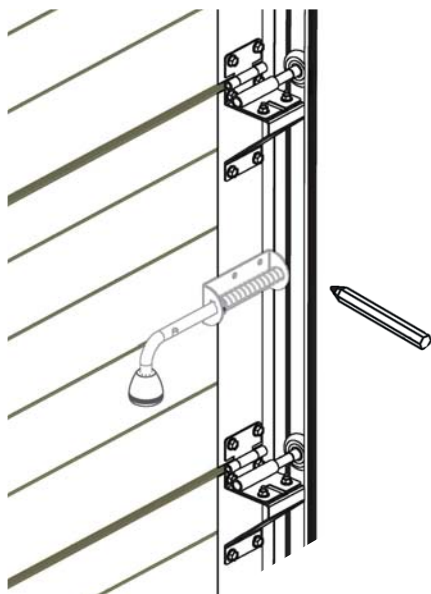












Návod na demontáž sekčních průmyslových vrat

Sekční vrata při demontáži musí být vždy v uzavřené poloze!!!

Na vratech neprovádějte demontážní práce dokud neodpružíte torzní pružiny!!!

1) Odpružení torzních pružin

Nejprve vložíme do pružinové hlavy tyč na napružení pružin a povolíme zajišťovací šrouby na torzní pružině. Pružinu odpružíme tak, že otáčíme pružinovou hlavou ve směru její síly až síla pružiny přestane působit. K odpružení pružin průmyslových vrat potřebujeme 2 tyče na napružení pružin o průměru 16mm.

2) Demontáž panelů

Po odpružení pružin začneme demontovat horní, střední a boční panty. Demontáž pantů začínáme vždy od horního panelu. Při odstranění pantů na daném panelu tento panel ihned odebereme. Tento postup opakujeme i u ostatních panelů. U spodního pantu panelu odšroubujeme navíjecí lanka a sekci taktéž odebereme.

3) Demontáž torzních pružin, bubínků a torzní tyče

Povolíme zajišťovací šrouby na navíjecích bubínkách, rohatkách pojistek přetržení pružin a odšroubujeme torzní pružiny z pojistek přetržení pružin. V případě 2 torzních tyčí povolíme spojkou torzní tyče a spojku demontujeme. V případě vrat s bočním el. pohonem musíme před demontováním torzní tyče demontovat el. pohon. Torzní tyč posuneme na stranu tak, aby vyjela z pojistky přetržení pružin, poté ji vysuneme protipohybem z ložiskové konzoly.

4) Demontáž horních konzol, pojistek přetržení pružin

Po demontáži torzní tyče demontujeme z horního ostění stavebního otvoru horní konzoly, pojistky přetržení pružin.

5) Demontáž horizontálních kolejnič

Demontujeme úchyty horizontálních kolejnič od stropu, odšroubujeme šrouby spojující horizontální a svislé kolejniče.

6) Demontáž svislých kolejnič

Svislé kolejniče odšroubujeme od bočního ostění stavebního otvoru.



KRUŽÍK® /

Kroměříž, Veleslavínova 2357, [tel.] 573 336 233, [fax.] 573 343 582
Praha 10 Hostivař, Herbenova 38, [tel.] 267 710 901, [fax.] 267 710 696
г. Мукачево 89622, 000, "Кружик Украина", с. Ивановцы, ул. Мира, 3, [тел] +38-050-523-59-69

06032017

www.kruzik.cz | www.kruzik.com | www.kruzik.com.ua | www.kruzik.eu